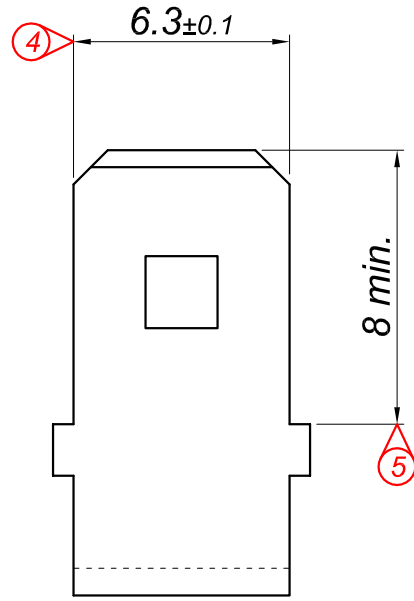
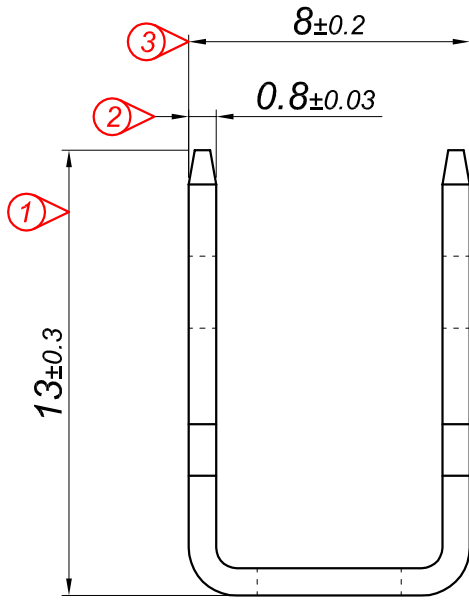


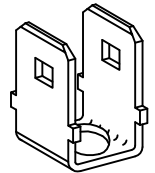
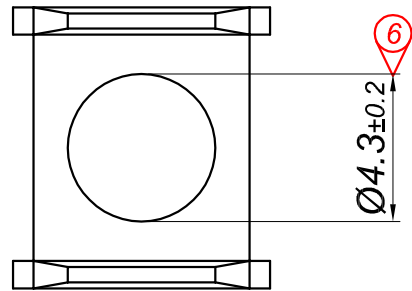
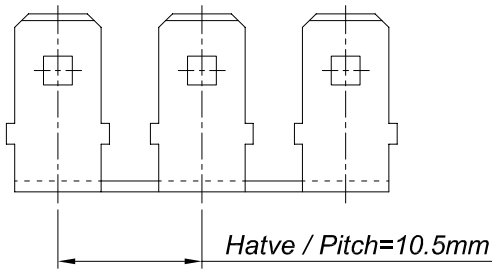
PARÇA KODU PART CODE	PARÇA ADI PART NAME	s ÖLÇÜSÜ (KALINLIK) s MEASURE (THICKNESS)	Malzeme Material	Kaplama / Coating		
				SN	AG	Nİ
TE 2342 DP	"U" ERKEK FİŞ 6.3 Ø4.3 =DP=	-----	(CuZn30) Pirinç / Brass	-	-	-
TE 2342 DPK	"U" ERKEK FİŞ 6.3 Ø4.3 =DPK=	-----	(CuZn30) Pirinç / Brass	+	-	-
TE 2342 RPK	"U" ERKEK FİŞ 6.3 Ø4.3 =RPK=	-----	(CuZn30) Pirinç / Brass	+	-	-
TE 2342.2 DP	"U" ERKEK FİŞ 6.3 Ø4.3 (2'li kesim) =DP=	-----	(CuZn30) Pirinç / Brass	-	-	-
TE 2342.2 DPK	"U" ERKEK FİŞ 6.3 Ø4.3 (2'li kesim) =DPK=	-----	(CuZn30) Pirinç / Brass	+	-	-
TE 2342.3 DP	"U" ERKEK FİŞ 6.3 Ø4.3 (3'lü kesim) =DP=	-----	(CuZn30) Pirinç / Brass	-	-	-
TE 2342.3 DPK	"U" ERKEK FİŞ 6.3 Ø4.3 (3'lü kesim) =DPK=	-----	(CuZn30) Pirinç / Brass	+	-	-
TE 2342.4 DP	"U" ERKEK FİŞ 6.3 Ø4.3 (4'lü kesim) =DP=	-----	(CuZn30) Pirinç / Brass	-	-	-
TE 2342.4 DPK	"U" ERKEK FİŞ 6.3 Ø4.3 (4'lü kesim) =DPK=	-----	(CuZn30) Pirinç / Brass	+	-	-
TE 2342.5 DP	"U" ERKEK FİŞ 6.3 Ø4.3 (5'li kesim) =DP=	-----	(CuZn30) Pirinç / Brass	-	-	-
TE 2342.5 DPK	"U" ERKEK FİŞ 6.3 Ø4.3 (5'li kesim) =DPK=	-----	(CuZn30) Pirinç / Brass	+	-	-
TE 2342.8 DP	"U" ERKEK FİŞ 6.3 Ø4.3 (8'li kesim) =DP=	-----	(CuZn30) Pirinç / Brass	-	-	-
TE 2342.8 DPK	"U" ERKEK FİŞ 6.3 Ø4.3 (8'li kesim) =DPK=	-----	(CuZn30) Pirinç / Brass	+	-	-



Resim üzerinden ölçü almayınız
do not measure on drawing

Kalıp çıkış yönü
Mold output direction

Makara açılım yönü
Reel opening direction



Tarih / Date	19.11.2012	İmza / Signature	Ölçek / Scale	02	12.7 ölçüsü 13 - 8.3 ölçüsü 8 - 8 ölçüsü 8min - Ø4.2 ölçüsü Ø4.3 olarak değiştirildi.	16.03.2017
Çizen / Desing	M.Yağcı		5 / 1	01	13 ölçüsü 12.7 - 8.2 ölçüsü 8.3 - 2.1 ölçüsü 2.2 - 2.1 ölçüsü 2.2 - 8 ölçüsü 8min - 7.5 ölçüsü 8 olarak değiştirildi.	02.05.2016
Onay / Approval	S.Gölcük			No	Değişiklik / Revision	Tarih/Date



Parça Adı:
Part Name "U" ERKEK FİŞ 6.3 Ø4.3

Parça Kodu:
Part Code TE 2342